



a energia é preciosa



Contribui para a melhoria da Classe Energética dos Edifícios



230€ poupados/ano

1240 Kw.h energia recuperada

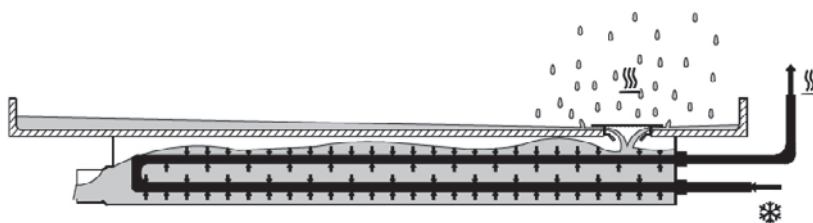
1 Ano e meio investimento recuperado



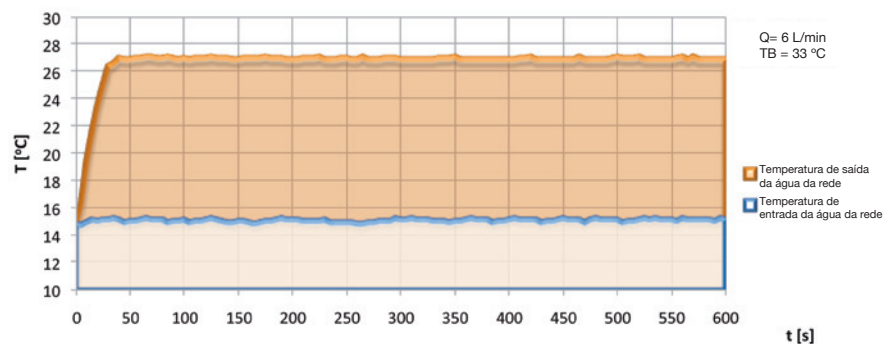
Criada em 2009, a EIDT surgiu de um grupo multi-disciplinar e dinâmico de jovens investigadores.

Unindo o seu conhecimento e paixão pelo desenvolvimento sustentável e tecnologias “verdes”, surgiu uma ideia premiada que rapidamente se tornou viável para fabricar e comercializar.

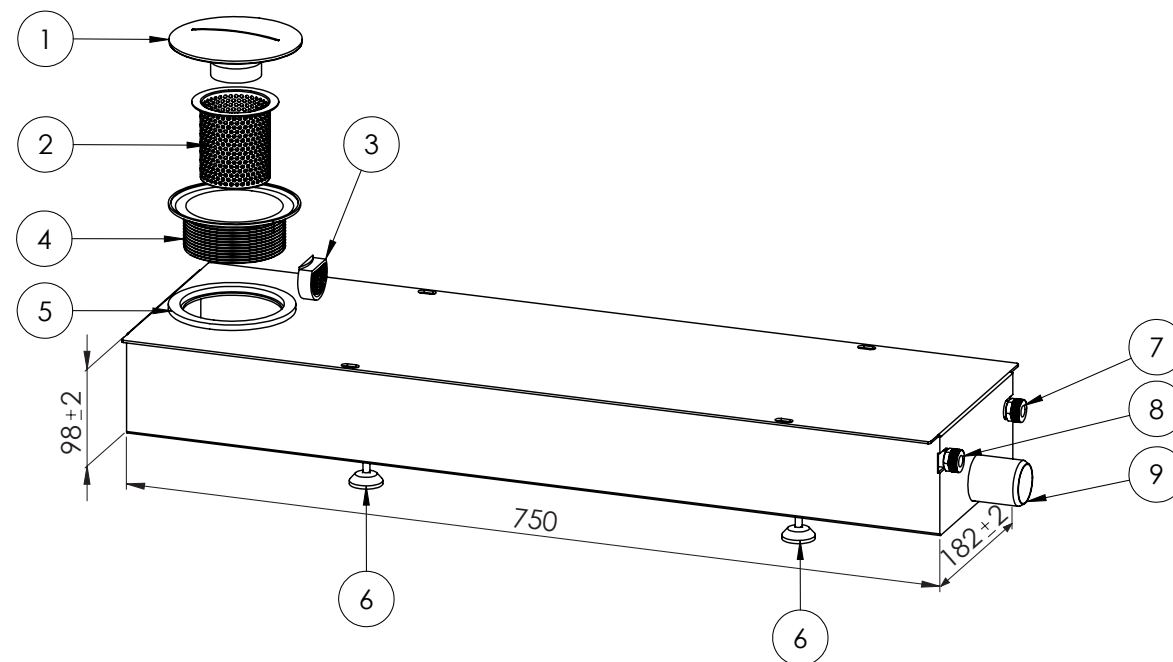
Apoio:



Calor recuperado



Usando tecnologia patenteada, ZypHO transfere calor da água do chuveiro utilizada durante o banho para pré-aquecer a água fria da rede que se está a consumir, reduzindo drasticamente as nossas necessidades de energia para aquecimento.



N.º	Descrição	Material	Ligação	Qt.
1	Tampa de válvula	PVC	-	1
2	Filtro de manutenção	Aço Inox	-	1
3	Filtro de segurança	ABS	-	1
4	Aro de roscagem	PVC	M	1
5	Anel vedante Ø90 - esp. 5mm	Borracha	-	1
6	Pé ajustável	Aço	-	4
7	Conector de entrada ½"	Cobre	M	1
8	Conector de saída ½"	Cobre	M	1
9	Descarregador de água Ø40	PVC	M	1

5 Anos de garantia



100% Testado



Qualidade Garantida





Madan Parque
Edifício VI, sala 1.10
Campus da Caparica
2829 - 615 Caparica
Portugal

www.zypho.eu